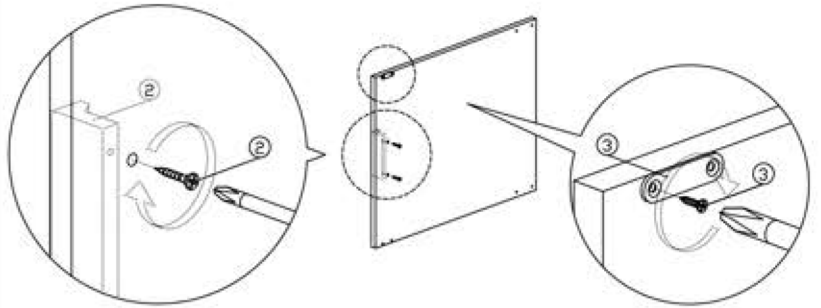


TOFI NEW AJTÓ

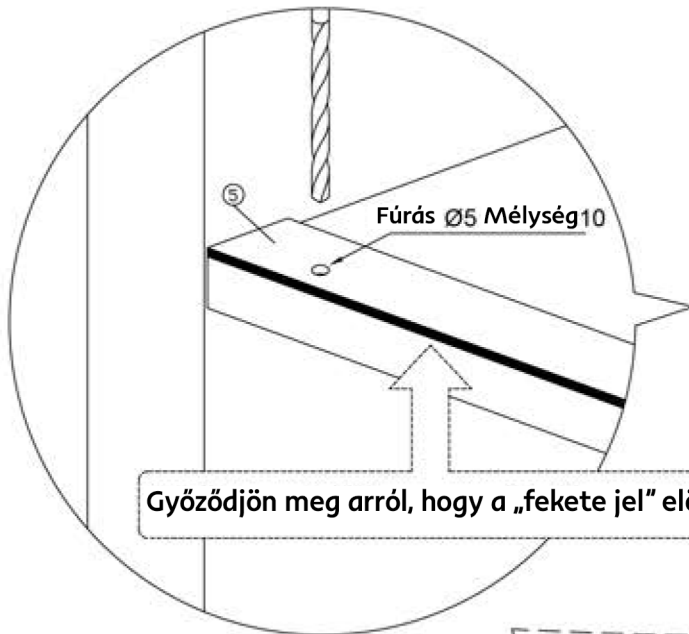


| | | | |
|---|--|---|--------------------|
| 1 | | M3x12mm | 4ks |
| 2 | | 84mm M3.6x18mm | 1set |
| 3 | | 6mm mini ESK. CB šrób 10mm mini ESK. CB šrób | 1set 2ks 2ks |
| 4 | | | 2ks |
| 5 | | | 1ks |

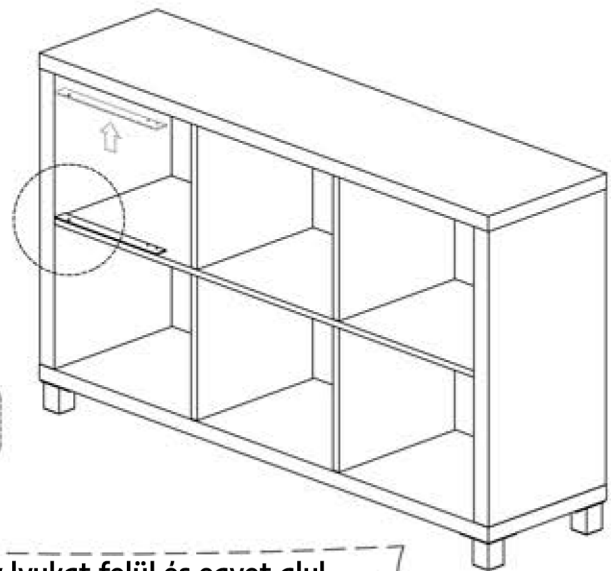


2.

Az ajtó felszerelése a bal oldalra.



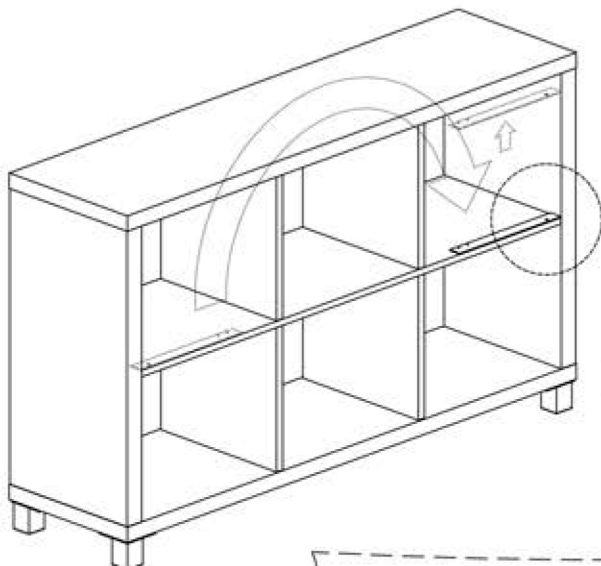
Győződjön meg arról, hogy a „fekete jel” elől



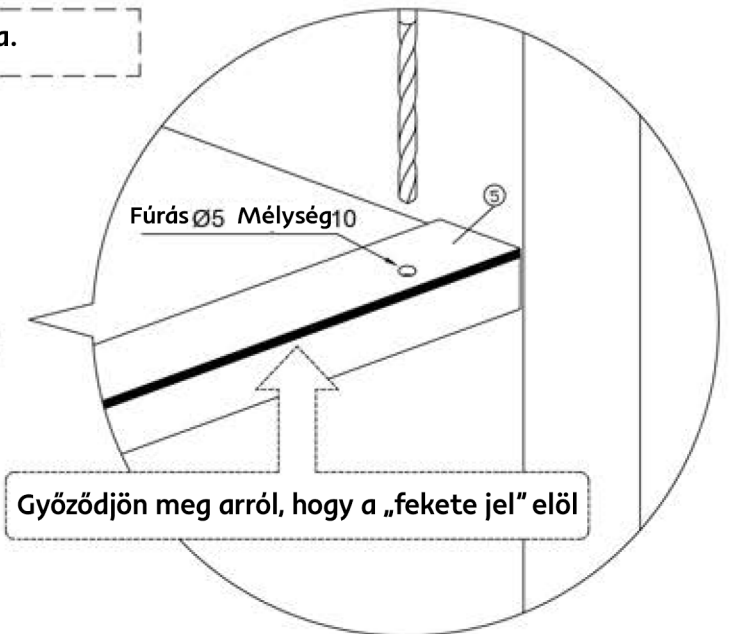
Fúrjon egy lyukat felül és egyet alul

3.

Az ajtó felszerelése a jobb oldalra.

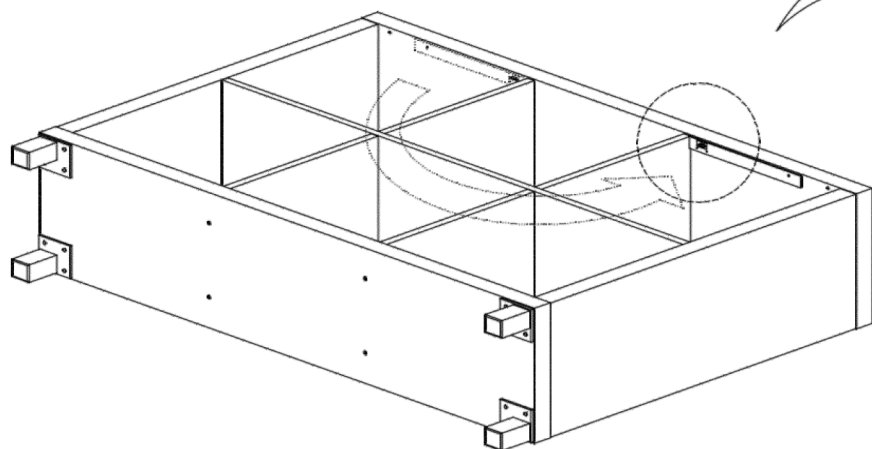


Fúrjon egy lyukat felül és egyet alul



Győződjön meg arról, hogy a „fekete jel” elől

4.

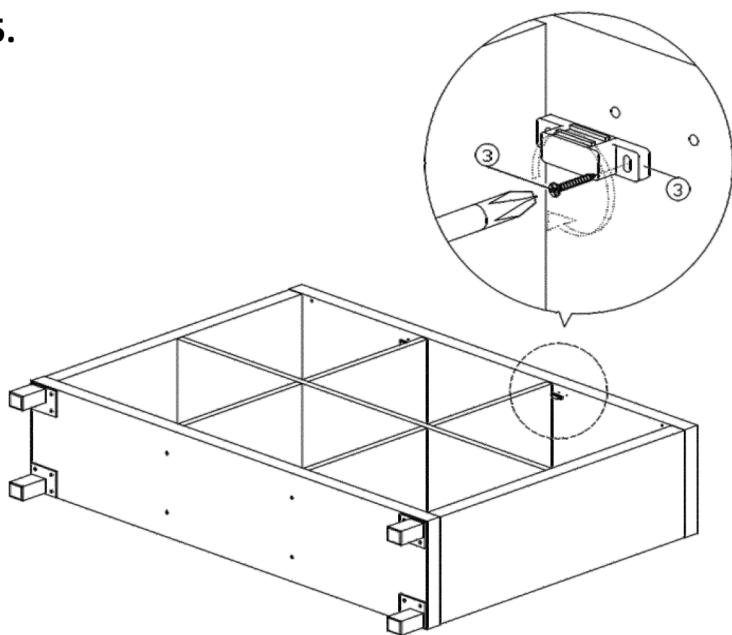


Győződjön meg arról, hogy a „fekete jel” előtt van

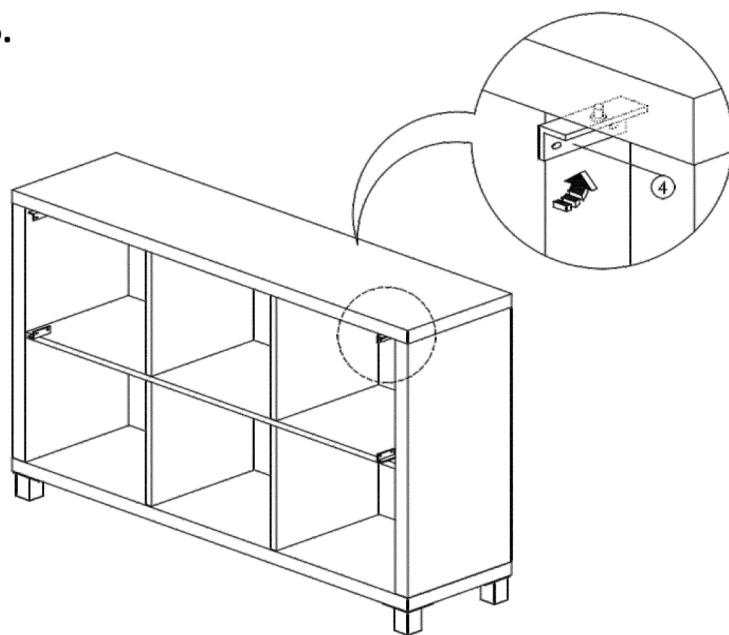
Fúrás Ø3 Mélység 3

A szegély segítségével fúrja ki a lyukakat a mágnes becsavarásához

5.



6.



7.

